

LED-Kachel M25

Datenblatt



Einleitung

FEATURES

- Generation 3-fähig
- Autoadressierungssystem (Smart-Link) – keine Adressierung am Board notwendig
- automatisches Umschalten zwischen DMX und DPB-Protokoll
- wahlweise bidirektionales DPB-Protokoll für Rückmeldung über Temperatur, Spannung, etc. (Easy Feedback)
- Systemkompatibel zu anderen Serien von Schnick-Schnack-Systems
- kostenlose Patch-, Farbwechsel und Lauftext-Steuer-Software
- Made in Germany

- ANSI-chargenselektiert
- weiter Abstrahlwinkel 120°
- kameratauglich dimmbar
- gleiche Helligkeit trotz unterschiedlicher Zuleitungslängen durch integrierten Schaltregler
- hoher Wirkungsgrad durch modernste Schaltungstechnik

- direkt mit DMX 512-A ansteuerbar
- direkt an 24V DC anschließbar

- biegsame, glasfaserverstärkte Platine
- geringe Oberflächentemperatur
- bauteillose Oberseite für direkte Aufsicht ohne Abdeckung

Anwendung

Die LED-Kacheln der Produktreihe M sind mit hochwertigen, effizienten, einfarbigen oder weißen LEDs bestückt. Jede LED kann einzeln angesteuert werden. Sie sind daher die ideale LED-Lichtquelle für alle Anwendungen bei denen einfarbige, dynamische Flächen, Strukturen oder Videoeffekte realisiert werden sollen. Ob als Display für einfarbige Laufschriften, Videos in Schwarz/Weiß oder animiertes Licht – die LED-Kacheln der M-Serie bringen Bewegung in Wände, Böden, Theken, Lichtkästen und andere Dekorationselemente.

Technik

Erhältlich ist die LED-Kachel M25 in einer Größe von 194mm×190mm, bestückt mit 64 LEDs in einem Raster von 25mm in 11 verschiedenen Farben:

- Warmweiß (2700K, 3000K, 3500K)
- Neutralweiß (4000K)
- Kaltweiß (5000K, 5700, 6500)
- Rot
- Grün
- Blau
- Amber

Die Anschlussstecker befinden sich nur auf der Rückseite der Kachel. Dadurch ist eine klare, saubere Oberfläche vorhanden und Sie können die M-Serie auch ohne Diffusor verwenden. Dank der einfachen Smart Link Technologie entfällt eine aufwendige Adressierung der Kacheln.

Die LED-Kachel M25 gehört zur Generation 3 und kann neben DMX auch das Protokoll Dynamic-Pixel-Bus (kurz DPB) verstehen. Durch die Verwendung des DPB sind mehr LED-Kacheln pro Ausgang eines Systemnetzteils möglich (bis zu 3072 Kanäle). Eine variable Übertragungsgeschwindigkeit ermöglicht die beste individuelle Ausbalancierung von Kanalzahl, Bild- und Fehlerrate. Beim Einsatz von Videosignalen sorgt eine systemweite Synchronisierung dafür, dass keine Bildverzerrungen auftreten. Die Geschwindigkeit des Systems erreicht dabei problemlos die 60fps Updaterate. Ein Umschalten zwischen DMX und DPB ist jederzeit möglich.

Die Firmware der Kachel lässt sich über das Systemnetzteil 4E von einem zentralen Punkt über das Netzwerk updaten, um auch zukünftige Standards oder Weiterentwicklungen zu unterstützen. Jede Kachel meldet Statusinformationen wie Temperatur, Datenfehlerraten, Eingangsspannung oder den Defekt von LEDs zurück an die Steuerung. Eine Ferndiagnose ist damit problemlos möglich.

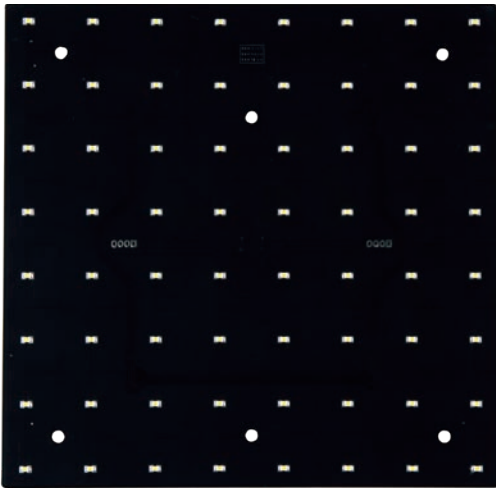
Befestigt werden die LED-Kacheln M25 mit Platinenhaltern.

Ansteuerung

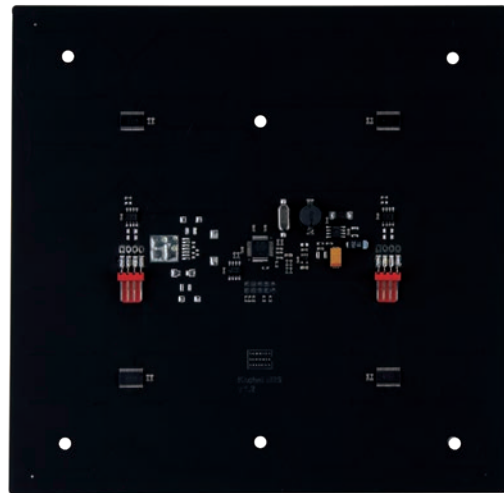
Die Stromversorgung und Adressierung erfolgt über das Systemnetzteil 4E. Über die Ethernetschnittstelle des Systemnetzteils 4E lassen sich die LED-Kacheln der M-Serie mit Lichtpulten bzw. Medienservern und unserem Videokonverter Pixel-Gate und damit mit den Videosignalen DVI oder SDI pixelgenau steuern.

Mechanische Daten

Eigenschaften	LED-Kachel M25
Abmessungen	194mm × 190mm
LED-Raster	25mm
LED-Anzahl	64
Anschluss	Systemstecker Rot
Schutzklasse	IP00
Gewicht	180g

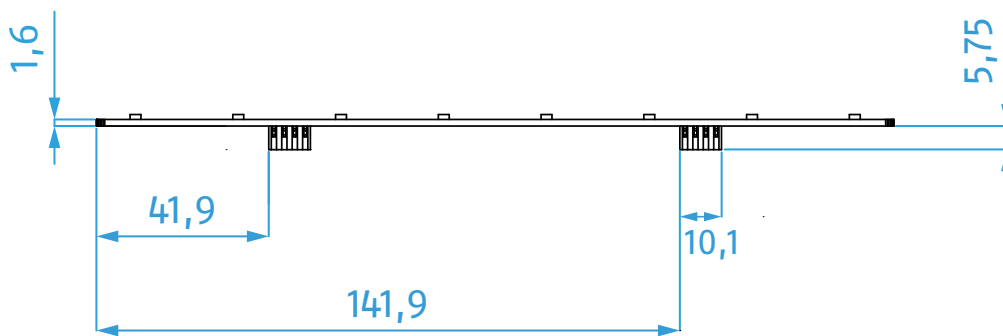
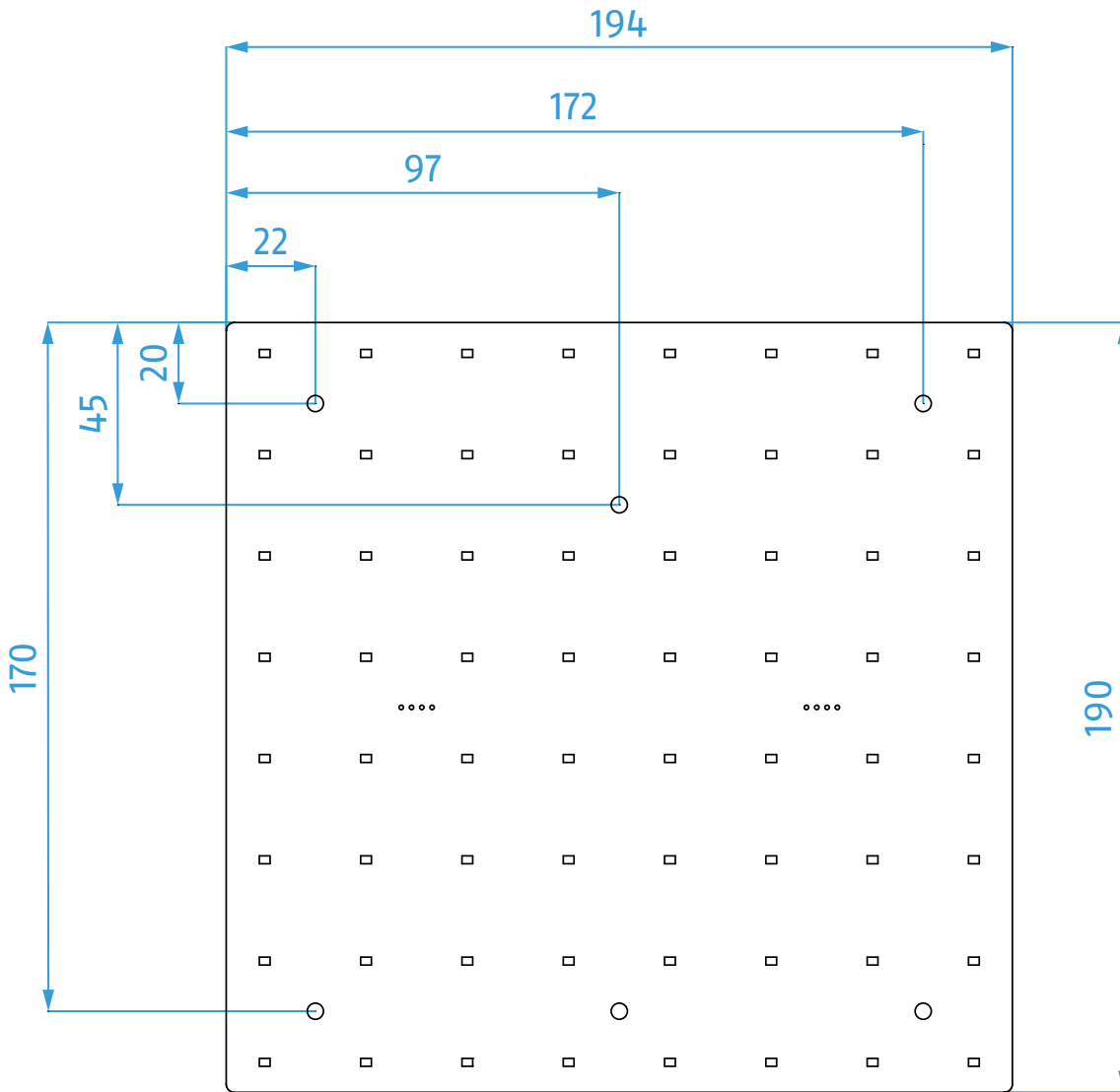


LED-Kachel M25 (Vorderseite)



LED-Kachel M25 (Rückseite)

CAD-Zeichnungen*



* ohne Maßstab / Alle Einheiten in mm

Optische Daten

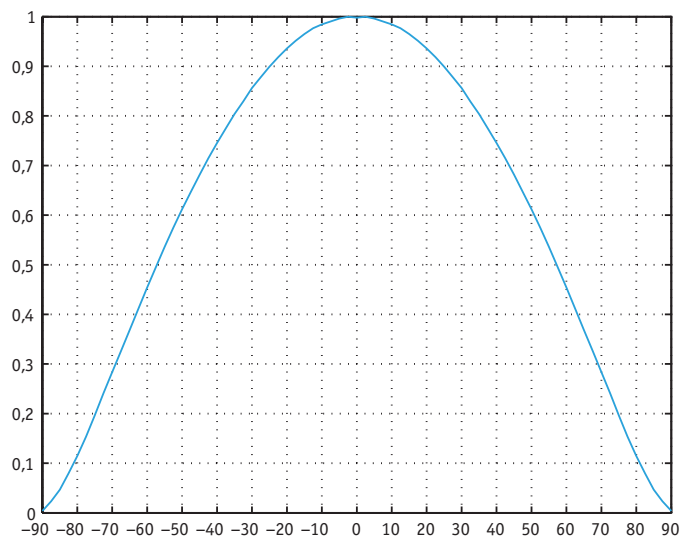
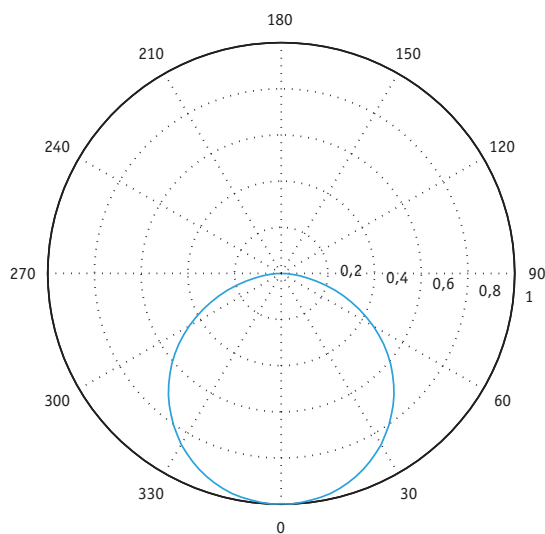
Eigenschaften	LED-Kachel M25
Farbtemperatur	2700K-6500K Rot Grün Blau Amber
Abstrahlwinkel	120°
Lichtstrom	400,1lm*
Farbwiedergabe R_a	> 80*
Lichtstärke	127,4cd*

Entfernung/Lux-Tabelle

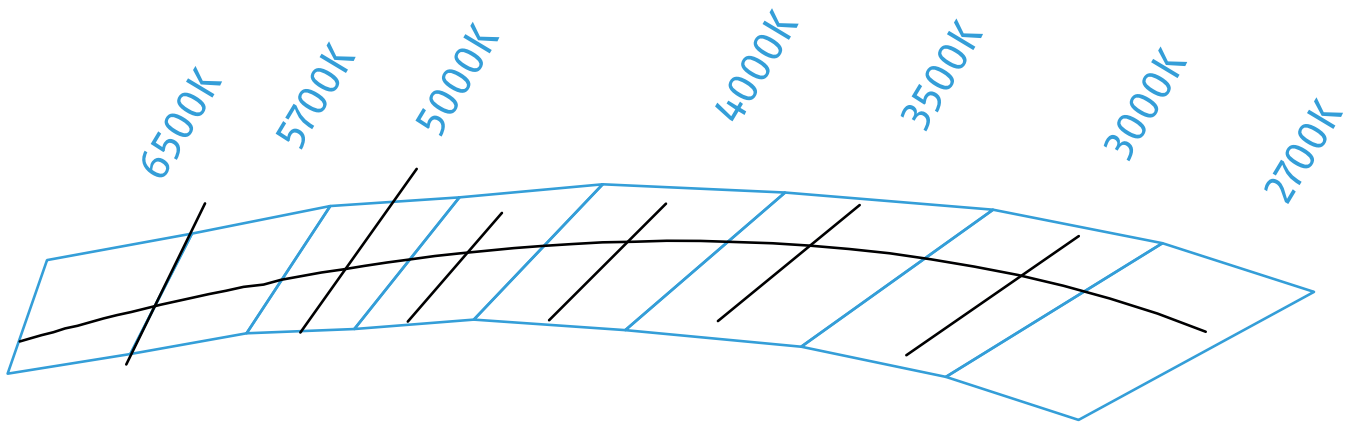
Entfernung	Lux
0,5m	509,4lx*
1m	127,4lx*
2m	31,8lx*

*Bei den angegebenen Daten handelt es sich um Messwerte. Da diese Werte Schwankungen unterliegen, können die tatsächlichen Werte der ausgelieferten LEDs davon abweichen. Die lichttechnischen Werte wurden bei einem LED-Kachel M25 in Weiß gemessen (Rot, Grün, Blau und Amber auf Anfrage).

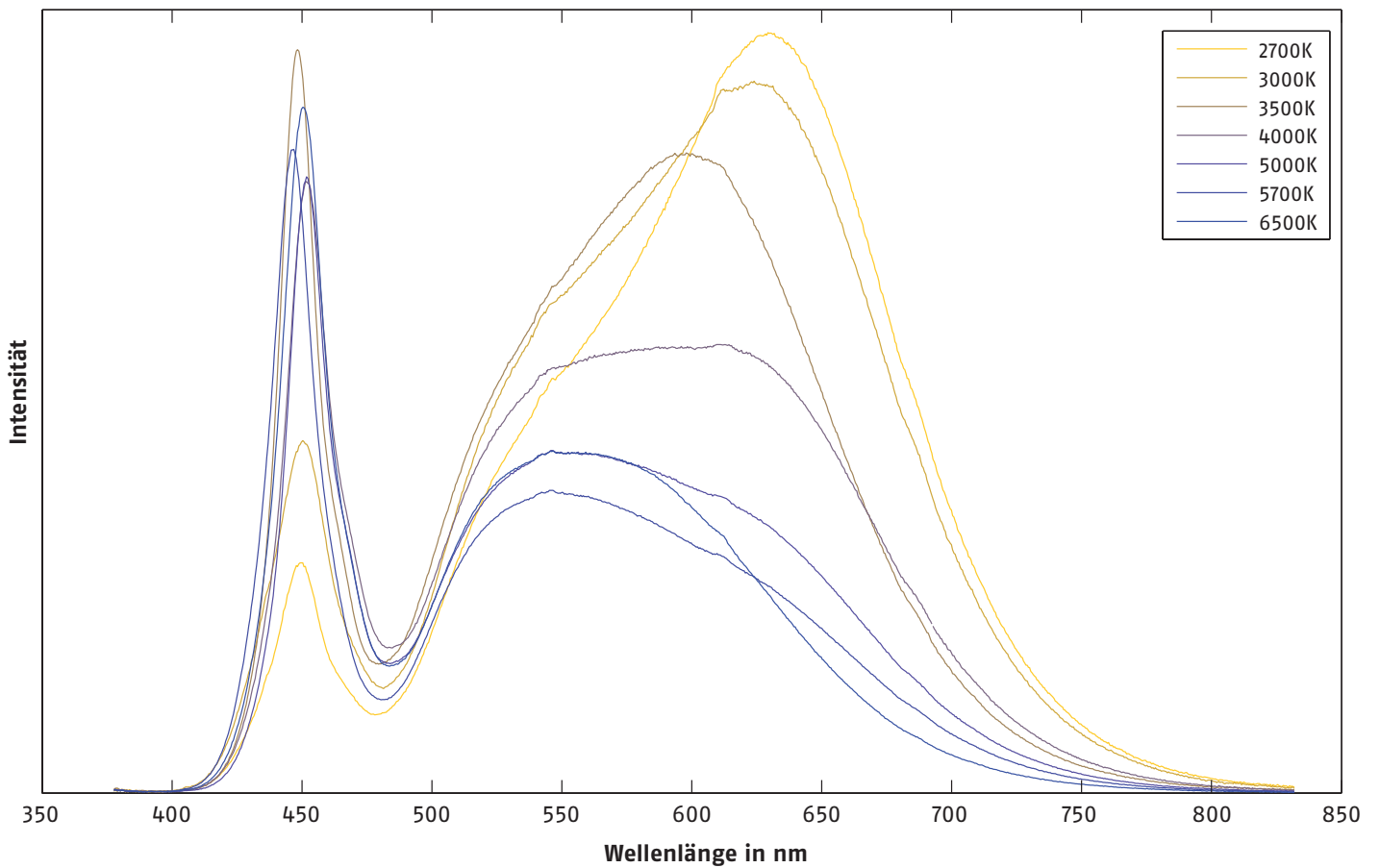
Lichtverteilungskurven



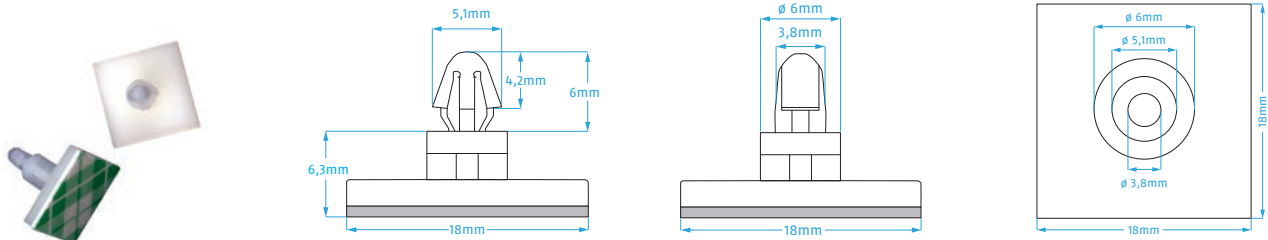
Binning (ANSI)



Spektrale Verteilung



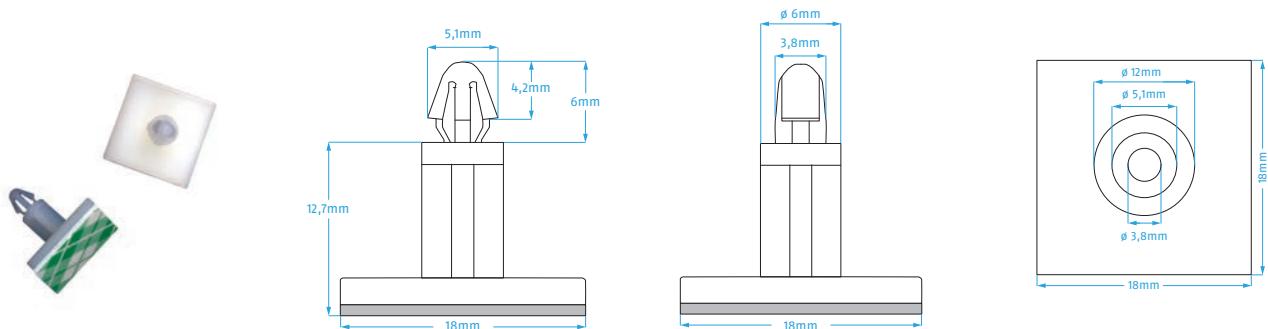
Befestigung


Bezeichnung

Platinenhalter 6mm, Klebeversion

Artikelnummer

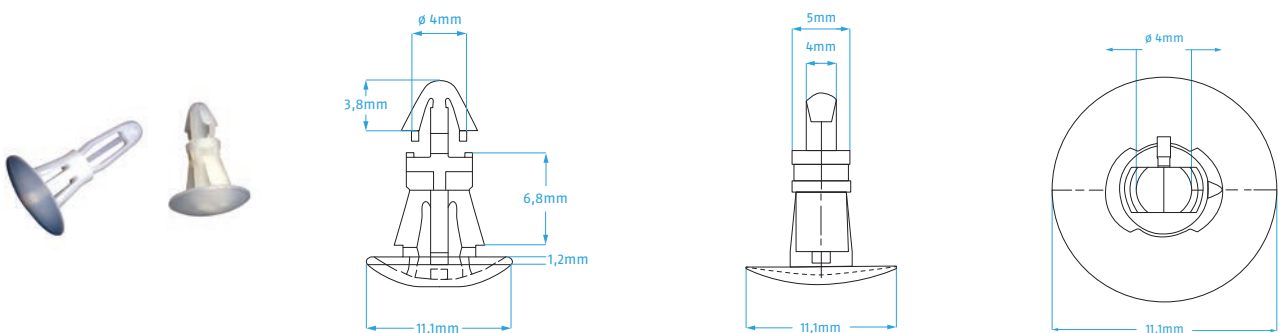
802.0001


Bezeichnung

Platinenhalter 12mm, Klebeversion

Artikelnummer

802.0002


Bezeichnung

Platinenhalter 6mm, Durchsteckversion (für Bleche)

Artikelnummer

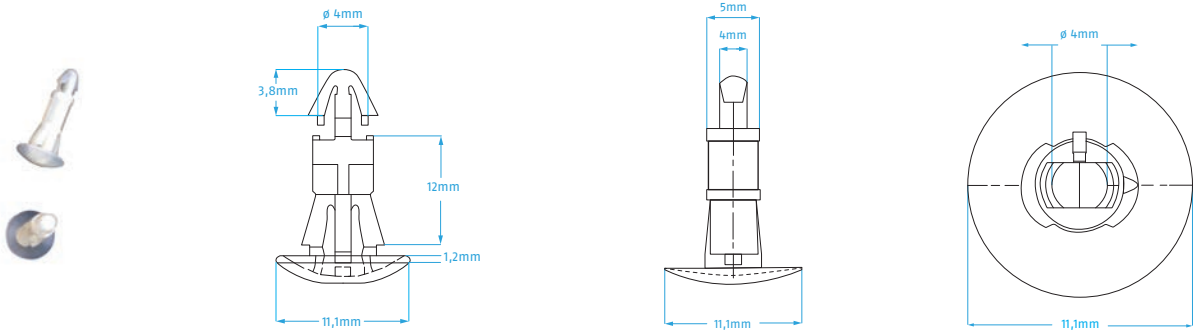
802.0003

Bohrloch

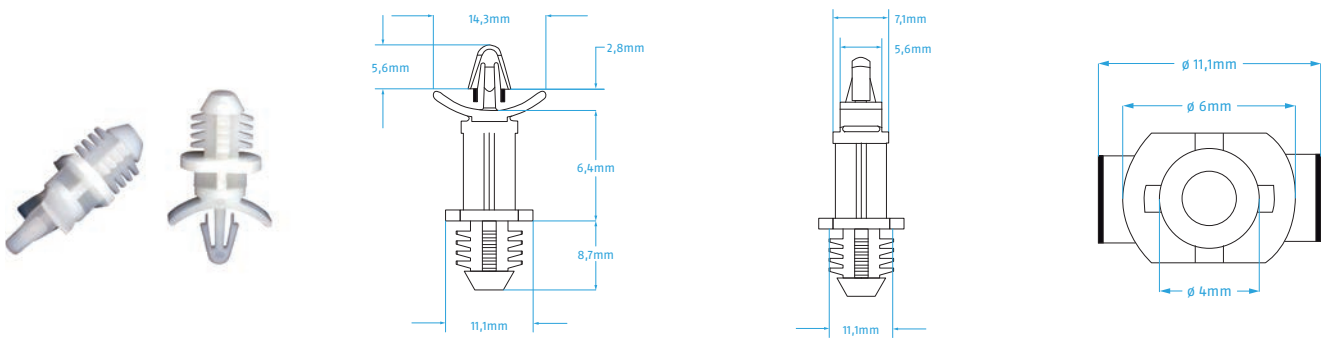
5,4mm

Materialstärke

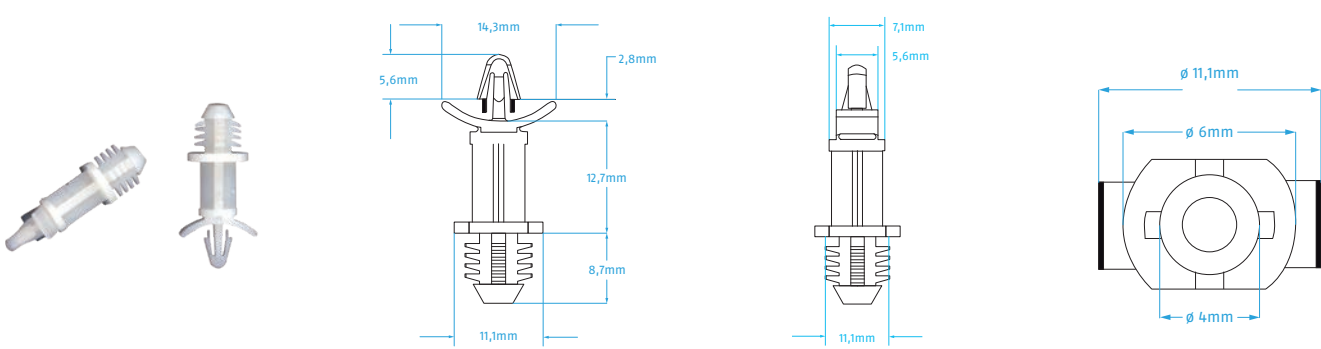
1,5-1,6mm



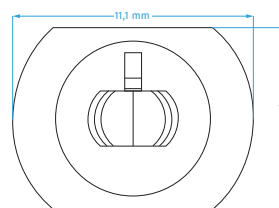
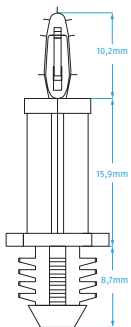
Bezeichnung	Artikelnummer	Bohrloch	Materialstärke
Platinenhalter 12mm, Durchsteckversion (für Bleche)	802.0004	5,4mm	1,5-1,6mm



Bezeichnung	Artikelnummer	Bohrloch	Materialstärke
Platinenhalter 6mm, Bohrversion (für Holz oder Kunststoff)	802.0006	7,9mm	mindestens 6,4mm



Bezeichnung	Artikelnummer	Bohrloch	Materialstärke
Platinenhalter 12mm, Bohrversion (für Holz oder Kunststoff)	802.0007	7,9mm	mindestens 6,4mm



Bezeichnung	Artikelnummer	Bohrloch	Materialstärke
Platinenhalter 16mm, Bohrversion (für Holz oder Kunststoff)	802.0008	7,9mm	mindestens 6,4mm

Elektrische Daten

Eigenschaften	LED-Kachel M25
Spannung	24V
Strom (I_{max} , Weiß)	0,5A
Strom (I_{max} , Rot und Amber)	0,5A
Strom (I_{max} , Grün und Blau)	0,5A

Steckerbelegung

Systemstecker Rot

1	■	GND
2	■	DMX -
3	■	DMX +
4	■	24 V

Steuerungsmöglichkeiten für LED-Kacheln M25

Systemnetzteil 4E



DMX 512*

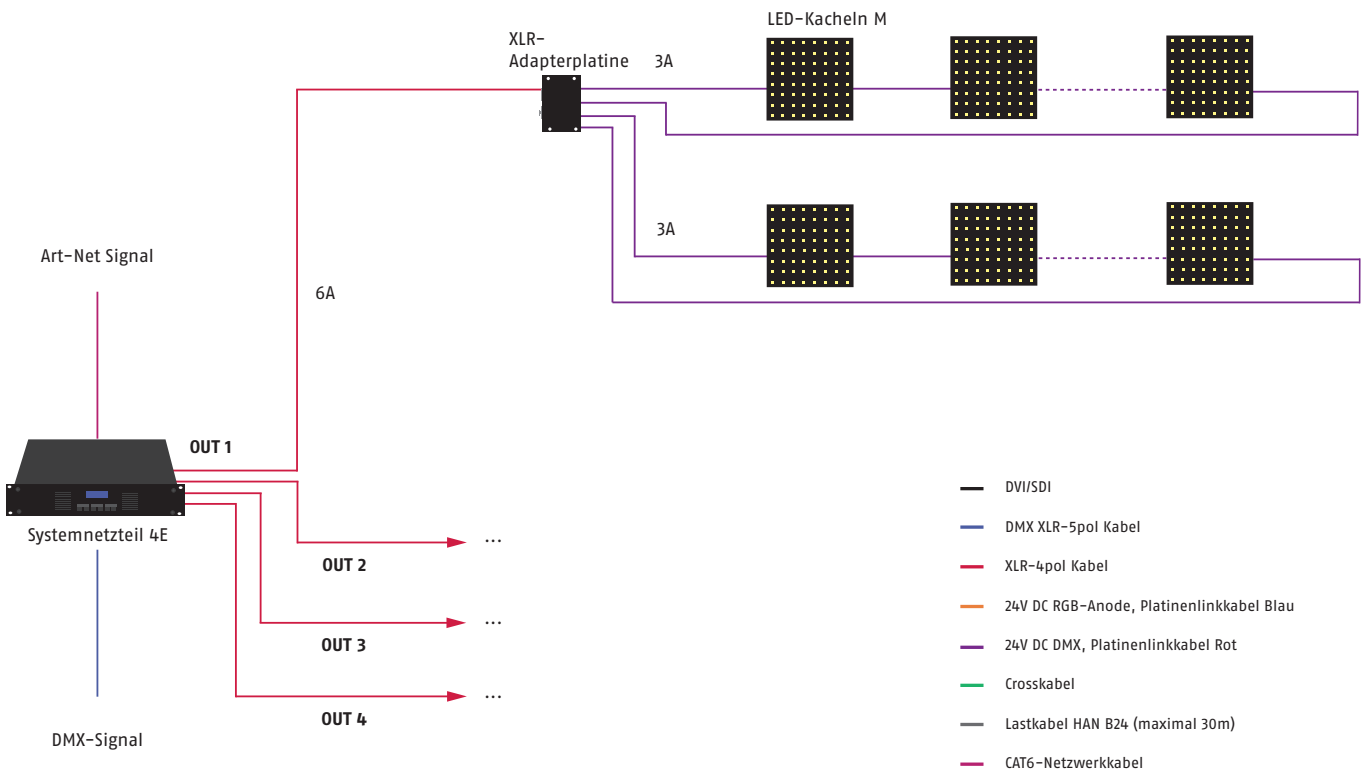
maximal 32 LED-Kacheln pro Controller
 maximal 8 LED-Kacheln pro XLR-Ausgang
 maximal 6 LED-Kacheln pro Systemstecker Rot

DPB**

maximal 48 LED-Kacheln pro Controller
 maximal 12 LED-Kacheln pro XLR-Ausgang
 maximal 6 LED-Kacheln pro Systemstecker Rot

*kanalbegrenzt
 **strombegrenzt

Verkabelungsbeispiel für Systemnetzteil 4E mit LED-Kachel M25



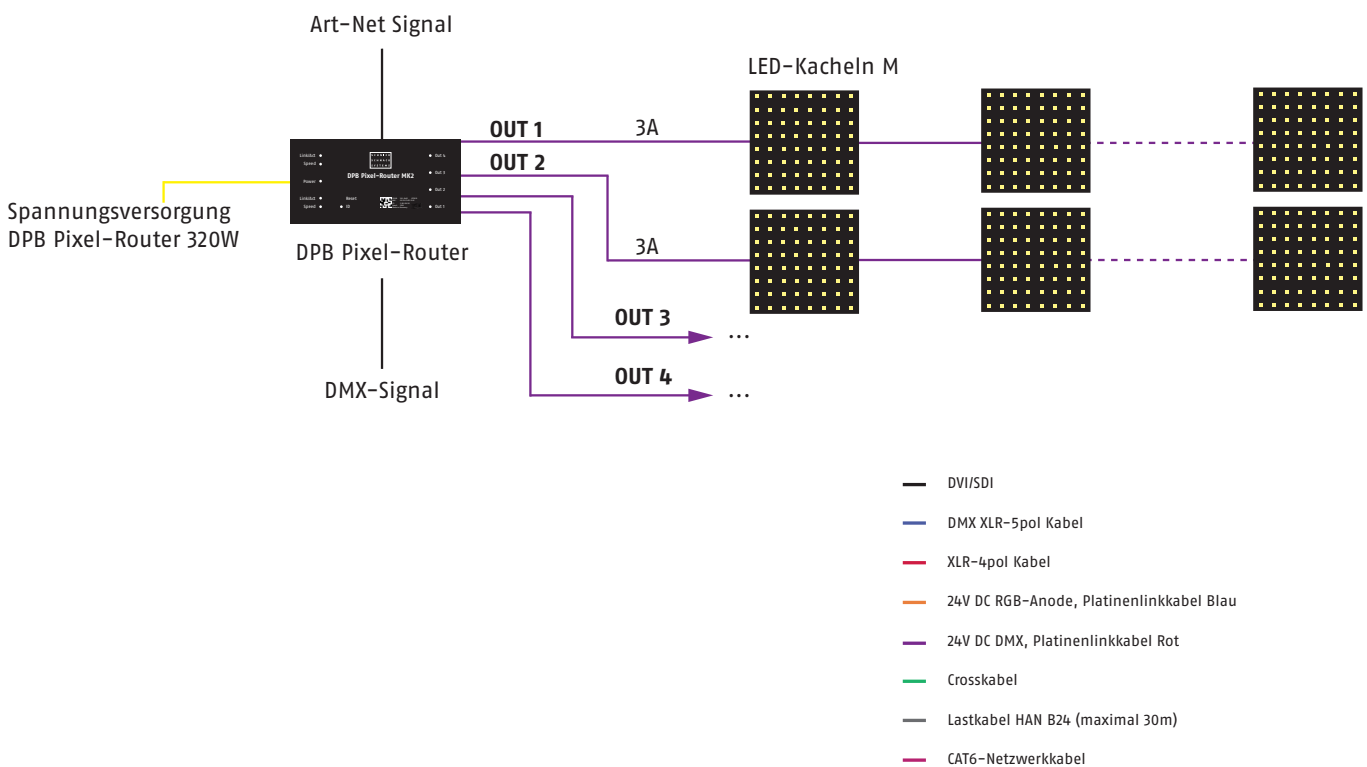
DPB Pixel-Router



DPB

maximal 24 LED-Kacheln pro Controller
 maximal 6 LED-Kacheln pro Ausgang

Verkabelungsbeispiel für DPB Pixel-Router mit LED-Kachel M25



Bestellnummern

	LED-Raster	Hinterleuchtete Fläche	Strom (I_{max})	Kanäle	Anschluss	Farbe	Artikelnummer
LED-Kachel M25	25mm	200mm × 200mm	0,5A	64	Systemstecker Rot	6500K	114.6512
						3500K	114.3512
						3000K	114.3012
						5700K	114.5712
						5000K	114.5012
						4000K	114.4012
						2700K	114.2712
						Rot	114.0042
						Grün	114.0082
						Blau	114.0092
						Amber	114.0052

	Betriebsspannung	Strom (I_{max})	Kanäle	Eingang	Ausgang	Artikelnummer
Systemnetzteil 4E	110-240V AC	4 × 6A*	4 × 3072 Kanäle (DPB) 4 × 512 Kanäle (DMX)	Ethercon RJ 45 XLR-5pol IN/Trough	4 × XLR-4pol	203.0003
DPB Pixel-Router MK2	24V DC	4 × 3A	4 × 3072 Kanäle	RJ 45	4 × Systemstecker Rot	203.0021
DPB Pixel-Router POE MK2	24V DC	4 × 3A	4 × 3072 Kanäle	RJ 45	4 × Systemstecker Rot	203.0022

* Achtung: amerikanische Version nur 4 × 4A bei 110V

ESD-Warnung

Bitte beachten Sie, dass elektrostatische Entladungen LED-Platinen zerstören können und dies nach unserer Erfahrung auch machen. Wir empfehlen bei der Montage mindestens ein Ableitarmband zu tragen und statische Aufladungen, wie sie z.B. beim Entfernen der Schutzfolie oder dem trockenen Reinigen von Kunstglas entstehen, in der Nähe von LEDs zu vermeiden! Bei der Verpackung der LED-Platinen muss auf antistatische Materialien geachtet werden. Normale Luftpolsterfolie oder andere Plastiktüten sind ungeeignet.

Bitte beachten Sie aus Sicherheits- und Funkentstörungsgründen, nur von uns freigegebene Systeme zur Versorgung unserer LED-Komponenten zu verwenden. Alle technischen Angaben beruhen auf dem Stand zum Zeitpunkt der Drucklegung. Wir behalten uns vor, technische Spezifikationen im Sinne einer Produktverbesserung ohne vorherige Ankündigung vorzunehmen. Der Abdruck – auch auszugsweise – bedarf der schriftlichen Genehmigung der Schnick-Schnack-Systems GmbH.

Warum Schnick-Schnack-Systems?

Installationszeiten werden immer kürzer, während Systemkomplexität und Kundenansprüche zunehmen.

Wir sind ein Partner, der selbst unter Termindruck hochwertige und verlässliche Systeme liefert, die nicht nur schnell zu installieren, sondern auch einfach zu bedienen sind.

Schnick-Schnack-Systems GmbH

Mathias-Brüggen-Straße 79
50829 Köln

Telefon +49 (0) 221/99 2019-0
Fax +49 (0) 221/16 85 09-73

info@schnickschnacksystems.com
www.schnickschnacksystems.com

© 2018 Schnick-Schnack-Systems GmbH

Stand Februar 2018: Alle technischen Daten sowie die Gewichts- und Maßangaben sind sorgfältig erstellt worden – Irrtümer vorbehalten. Eventuelle Farbabweichungen sind drucktechnisch bedingt.

Änderungen, die dem Fortschritt dienen, behalten wir uns vor.