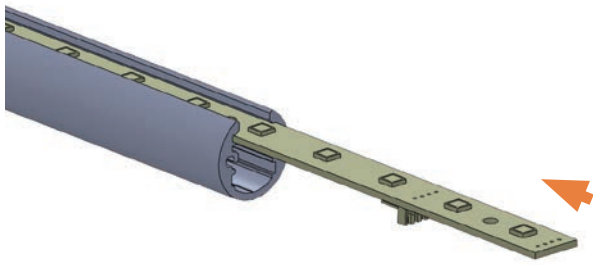


Rundprofile

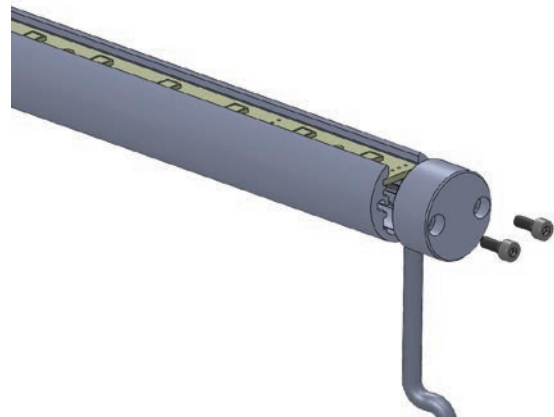
Montageanleitung





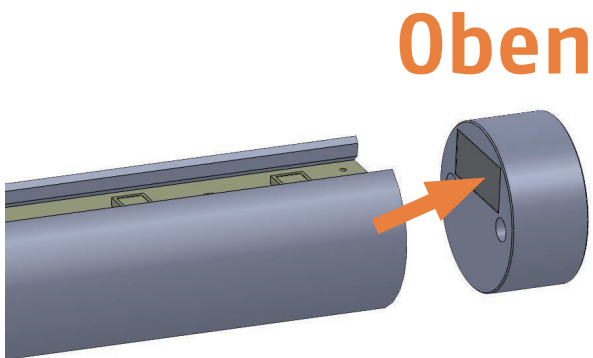
Schritt 1

LED-Streifen verkabeln und in das Profil einschieben.



Schritt 2a

Kopfstücke anschrauben
(Leitung durch das Kopfstück mit Kabelauslass legen).



Schritt 2b

Bei eloxierten Kopfstücken muss die Isolierung oben sein!



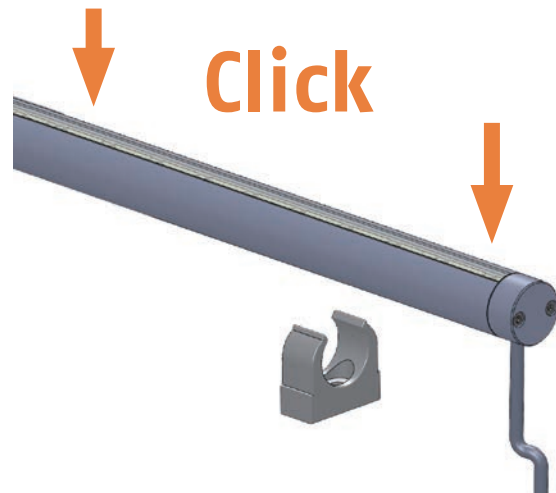
Schritt 3

Abdeckung befestigen.



Schritt 4

Halterung anschrauben.



Schritt 5

Profil in Halterung einrasten lassen. Fertig.

Warum Schnick-Schnack-Systems?

Installationszeiten werden immer kürzer, während Systemkomplexität und Kundenansprüche zunehmen.

Wir sind ein Partner, der selbst unter Termindruck hochwertige und verlässliche Systeme liefert, die nicht nur schnell zu installieren, sondern auch einfach zu bedienen sind.

Schnick-Schnack-Systems GmbH

Mathias-Brüggen-Straße 79
50829 Köln

Telefon +49 (0) 221/99 2019-0
Fax +49 (0) 221/16 85 09-73

info@schnickschnacksystems.com
www.schnickschnacksystems.com

© 2017 Schnick-Schnack-Systems GmbH

Stand August 2017: Alle technischen Daten sowie die Gewichts- und Maßangaben sind sorgfältig erstellt worden – Irrtümer vorbehalten. Eventuelle Farbabweichungen sind drucktechnisch bedingt.

Änderungen, die dem Fortschritt dienen, behalten wir uns vor.